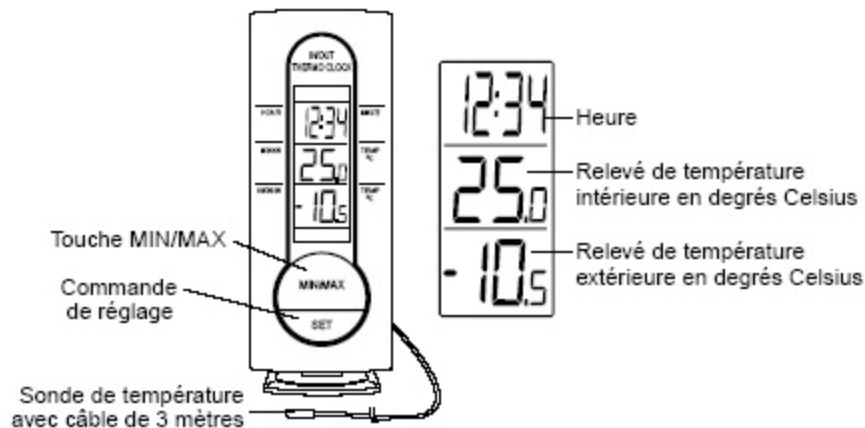


Livret d'instructions du Thermo-pendule avec relevé de température intérieure et extérieure

Introduction :

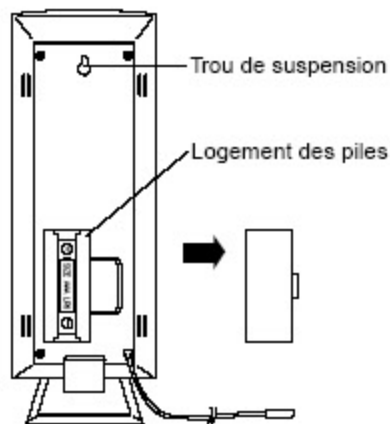
Toutes nos félicitations pour avoir fait l'acquisition de ce Thermo-pendule, un produit d'une conception et d'une fabrication de tout premier ordre. Son fonctionnement est d'une extrême simplicité, et la lecture de ce livret d'instructions vous permettra de mieux comprendre cet appareil et toutes ses caractéristiques.



Caractéristiques du Thermo-pendule :

- LCD 3 lignes.
- Relevé de température intérieure et extérieure en degrés Celsius.
- Enregistrement des températures intérieures et extérieures minimum et maximum.
- Câble de 3 mètres avec sonde pour relever la température extérieure.
- Pendule LCD de précision avec affichage 24 heures.
- Se monte sur un mur ou se pose sur une table.

Mise en marche :



1. Installez 1 x AAA, IEC, LR3, 1,5V dans le logement de la pile en respectant les polarités.
2. Assurez-vous que le Thermo-pendule reçoit les relevés sur la section de température extérieure (à partir de la sonde de température).
3. Quand l'appareil reçoit la température extérieure, installez soigneusement le câble comme il convient et fixez-le en place.
4. Posez maintenant votre Thermo-pendule sur une surface plate ou accrochez-la sur un mur (reportez-vous à la section **Mise en place**, ci-dessous).

Remarque : Lorsque vous mettez le câble en place, n'oubliez pas d'installer ce dernier à l'abri de l'humidité, de la pluie, des rayons du soleil ou autres conditions extrêmes qui risqueraient de l'endommager ou d'entraver l'exactitude des relevés.

Utilisation de votre appareil :

Le LCD 3 lignes fournit les informations suivantes :

- Ligne 1 :** Affiche l'heure en heures et minutes.
- Ligne 2 :** Affiche la température intérieure en degrés Celsius.
- Ligne 3 :** Affiche la température extérieure relevée à partir de la sonde, en degrés Celsius.

Touche MIN/MAX : Appuyez dessus pour faire alterner le LCD entre les températures actuelles, minimum et maximum, intérieures et extérieures.

RESET : Si vous appuyez sans lâcher sur la touche MIN/MAX, les températures minimum et maximum intérieures et extérieures enregistrées seront effacées pour se régler sur les relevés de température intérieure et extérieure actuelle.

Réglage de l'heure :

Une fois la pile en place, vous devez régler l'heure. Pour ce faire, suivez les étapes ci-dessous :

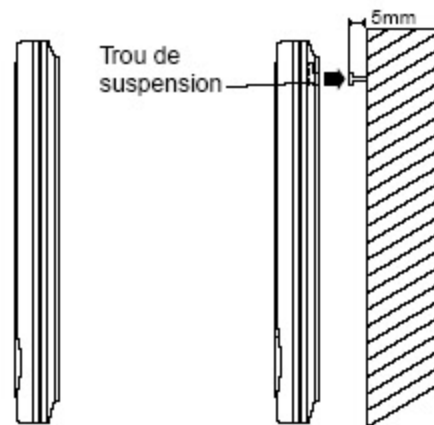
1. Appuyez sur "SET" jusqu'à ce que les heures se mettent à clignoter.
2. A l'aide de la touche "MIN/MAX", réglez les heures; puis appuyez encore une fois sur "SET" pour régler les minutes.
3. Les minutes se mettront à clignoter. Ici encore, utilisez la touche "MIN/MAX" pour les régler. Une fois les minutes réglées, appuyez sur "SET" pour retrouver l'affichage de l'heure que vous avez réglée.

Votre Thermo-pendule est maintenant en état de marche et vous pouvez l'installer sur une table ou un mur.

Que faire quand l'heure ou les relevés de température n'apparaissent pas sur le LCD?

- Assurez-vous que la pile est installée conformément aux indications de polarité.
- Retirez la pile et remettez-la en place après avoir attendu au moins 30 secondes.
- Assurez-vous que la pile est neuve et que la taille lui convient.

Mise en place de votre appareil :



Cet appareil est fourni avec un pied amovible qui permet de poser l'appareil sur une table ou de l'installer sur un mur. Avant de l'installer sur un mur, s'assurer de la bonne réception de la température extérieure.

Installation murale:

1. Fixer une vis (non fournie) dans le mur désiré en laissant sortir la tête de 5mm environ.
2. Retirer le pied de l'appareil en tirant de la base et accrocher l'appareil sur la vis. S'assurer qu'il est solidement en place avant de lâcher.

Entretien :

- Evitez les changements excessifs/brutaux de température (soleil direct et très grand froid), les vibrations et les chocs, ce qui risquerait d'endommager l'appareil et de diminuer l'exactitude des relevés.
- Ne nettoyez le LCD et le boîtier qu'avec un chiffon doux humide. N'utilisez pas de dissolvants ni d'agents abrasifs qui risqueraient de faire des marques.
- Ne plongez pas l'appareil dans de l'eau.
- Retirez sans délai toutes piles affaiblies afin d'éviter fuites et dégâts. Ne les remplacez que par des piles neuves de la taille recommandée.
- N'effectuez ni ne tentez aucune réparation de l'appareil. Retournez-le au lieu d'achat pour le faire réparer par un technicien qualifié. Ouvrir ou modifier l'appareil risque d'en annuler la garantie.

Remplacement des piles :

Pour assurer un fonctionnement optimum, remplacez les piles une fois par an.



Participez à la protection de l'environnement et retournez les piles usagées dans une décharge autorisée.

Spécifications :

Température de fonctionnement recommandée	: 0°C à +50°C
Sonde de température	: -20°C à +60°C
Rayon des relevés de température Intérieur	: 0°C à +50°C au 0,5°C près ("-.5" affiché si la température est en dehors de ce rayon)
Extérieur	: -20°C à +60°C au 0,5°C près ("-.5" affiché si la température est en dehors de ce rayon)
Cycles de relevés de température	: toutes les 10 secondes
Alimentation	: 1 pile Micro - AAA, IEC, LR3, 1,5V
Durée de la pile	: Environ 12 mois (pile alcaline recommandée)
Câble de sonde de température extérieure	: Environ 3 mètres
Dimensions (LxlxH)	: 60 x 30 x 150mm

Information Consommateur :

- Le fabricant et ses fournisseurs déclinent toute responsabilité pour tous relevés incorrects et toutes conséquences se produisant à la suite de relevés inexacts.
- Ce produit ne doit pas être utilisé dans un but médical ni dans un but d'information du public.
- Ce produit n'est conçu que pour être utilisé en privé, comme indicateur des températures intérieures et extérieures. Les relevés donnés par cet appareil ne doivent être considérés qu'à titre indicatif.
- Les spécifications de ce produit sont susceptibles de modifications sans avis préalable.
- Ce produit n'est pas un jouet. Conservez-le hors de la portée des enfants.
- La reproduction de toute partie de ce livret est interdite sans l'accord écrit du fabricant.