

WS 3600

✓ Quelle est la distance maximale entre le transmetteur thermo/hygro et la station de base ?

Dans le cas d'une transmission par 433 MHz :

La distance d'émission maximale est de 100 mètres, en champ libre, mais cela dépend de l'environnement et des interférences. Soustraire 6 à 10 mètres pour un mur extérieur ou tout autre obstacle similaire en épaisseur ou composition. Soustraire 3 à 10 mètres par mur intérieur ou tout autre obstacle similaire selon leur épaisseur ou leur composition (un obstacle représente tout ce qui est en ligne de mire, comme un toit, des murs, des sols, plafonds, arbres, etc.). Pensez également à placer la station de base à l'écart d'appareils électriques comme les téléviseurs, fours à micro-ondes, ordinateurs, réfrigérateurs et hauts parleurs.

Dans le cas d'une transmission par câble :

La distance d'émission maximale est de 10 mètres (câble fourni), avec un rajout possible de maximum 10 mètres de câble.

✓ Est ce que le capteur thermo/hygro a des difficultés à transmettre à travers des matériaux spécifiques (dans le cas d'une transmission par 433 MHz) ?

Oui et ...non. Nous avons des difficultés à maintenir un signal à travers le ferro-béton, les murs en stuc et le verre anti UV. La sonde extérieure peut transmettre à travers ces matériaux, mais il existe alors un risque d'erreur du signal. Réinitialiser la station météo comme indiqué et modifier l'angle de transmission du capteur à travers le métal ou le verre jusqu'à ce que les données extérieures (température et humidité, vitesse et direction du vent, pluviométrie) restent affichées à l'écran pendant un certain temps. Garder à l'esprit que le signal du capteur doit se déplacer dans l'air (10 cm d'air au minimum) avant de rencontrer un mur, une paroi en métal ou une fenêtre.

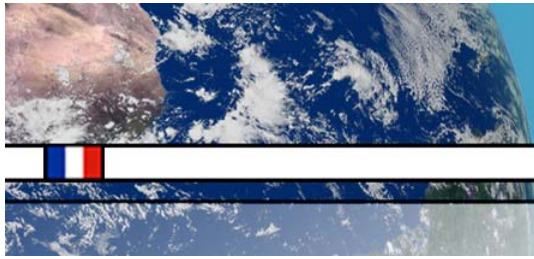
✓ Où puis-je installer les différentes sondes extérieures ?

Installation du transmetteur thermo/hygro :

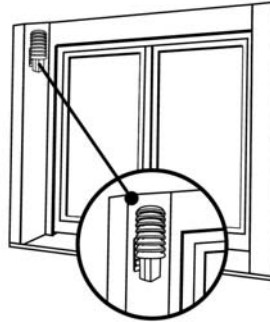
Afin d'obtenir une lecture précise et de prolonger la durée de vie de votre capteur, nous vous recommandons :

- de toujours veiller à ce que le capot protecteur du transmetteur soit correctement placé sur celui-ci
- de l'installer dans un endroit abrité, protégé du soleil et de la pluie. La brume et le brouillard n'affecteront pas le capteur, au contraire de l'immersion dans l'eau ou d'une exposition à la pluie.

Vous pouvez l'installer à l'extérieur sous l'avancée d'un toit ou tout autre emplacement à l'abri du soleil et de la pluie. Ne pas envelopper le capteur de plastique ni l'enfermer dans un sac plastique.



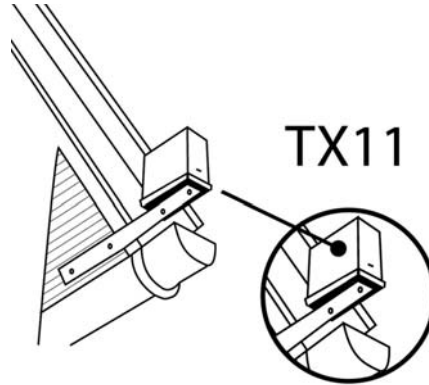
TX13



Installation de la jauge de pluie :

Afin d'obtenir une lecture précise et de prolonger la durée de vie de votre capteur, nous vous recommandons :

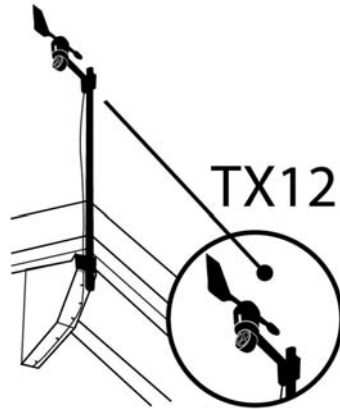
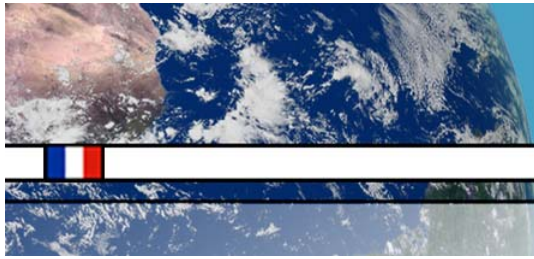
- de toujours veiller à ce que la jauge de pluie soit installée de niveau : une mauvaise installation peut entraîner de mauvais relevés, voire pas de relevés du tout
- de l'installer à plus d'un mètre du sol pour éviter que les saletés ne bouchent l'entonnoir
- de l'installer éloignée des arbres (feuilles pouvant boucher le réceptacle)
- de s'assurer que la bascule de comptage de la jauge de pluie soit libre de tout mouvement
-



Installation de l'anémomètre :

Afin d'obtenir une lecture précise et de prolonger la durée de vie de votre capteur, nous vous recommandons :

- de toujours veiller à ce que l'anémomètre soit installé de niveau : une mauvaise installation peut entraîner de mauvais relevés, voire pas de relevés du tout
- d'éviter de placer l'anémomètre à proximité d'une antenne de télévision ou d'une parabole
- d'éviter d'installer l'anémomètre sur un mât métallique
- de s'assurer que l'anémomètre soit accessible par le vent de toute part

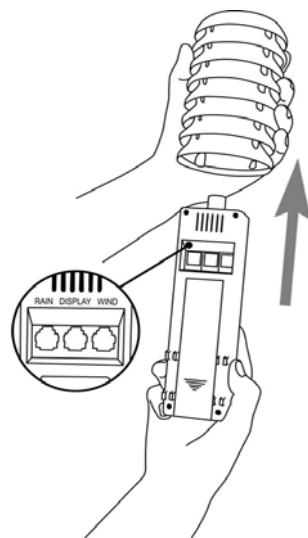


Comment connecter l'anémomètre et le pluviomètre au transmetteur Thermo/Hygro ?

Lors de la mise en fonctionnement de votre station, il convient de connecter au transmetteur Thermo/Hygro le pluviomètre et l'anémomètre dans les fiches qui leur sont attribuées.

Une troisième fiche (au centre) permet de relier le Thermo/Hygro à la station de base, si la transmission filaire est choisie par l'utilisateur.

Le schéma ci-dessous détaille les différentes connexions :



Note : Le capuchon protecteur du Thermo/Hygro peut parfois être un peu difficile à faire glisser... mais il vous garantit une protection des connectiques.

 **Comment faire apparaître (ou réapparaître lors d'une perte d'information) les informations extérieures à l'écran ?**

Réunir tous les éléments de la station (base + transmetteur thermo/hygro + jauge de pluie + anémomètre) à l'intérieur de votre maison et les placer 1 à 2 mètres l'un de l'autre, rien ne devant les séparer.

1. Retirer les piles de la station, puis du transmetteur thermo/hygro
2. Déconnecter la jauge de pluie et l'anémomètre du transmetteur thermo/hygro, ainsi que le transmetteur thermo/hygro de la station de base (si la connexion filaire a été faite)
3. Attendre que l'écran LCD soit parfaitement vierge afin d'effacer l'intégralité de la mémoire (nous conseillons 1 minute)
4. Insérer ensuite avec précaution sur le thermo/hygro dans la prise nommée "WIND", le câble reliant l'anémomètre au thermo-hygro. La girouette doit pointer vers l'Est (marquée E) dans le sens Est-Ouest pour correspondre à la rose des vents de la station de base.
5. Insérer dans la prise "RAIN" du thermo/hygro, le câble qui relie le pluviomètre au thermo/hygro. Le pluviomètre doit être posé à plat
6. Les trois capteurs sont à présent reliés entre eux
7. Ouvrir le logement des piles du thermo/hygro et insérer 2 piles AA/LR14 (1.5V) en respectant les polarités puis refermer le couvercle de logement des piles
8. Relier, enfin, le câble de connexion du thermo/hygro à la station de base dans la fiche correspondante
9. En veillant à ne **SURTOUT** pas presser l'écran tactile de la base afin de ne pas activer de fonction, ré-installer les piles dans la station de base
10. **N'activer aucune fonction pendant au moins 10 minutes après l'installation des piles.** (Afin de laisser le temps d'établir une bonne connexion entre la station de base et le transmetteur thermo/hygro). Une pression d'une touche pendant cette phase couperait instantanément la recherche du transmetteur par la base.
11. Toutes les données extérieures (température, humidité, direction du vent, vitesse du vent affichée « 0.0 », précipitations affichées « 0.0 ») relevées par le transmetteur thermo/hygro devraient alors s'afficher à l'écran. Vous pouvez maintenant placer ou replacer les différents transmetteurs à l'extérieur, aux endroits choisis.

 **Comment consulter et réinitialiser les données MIN/MAX enregistrées ?**

Pour consulter les valeurs mini/maxi, il suffit d'appuyer sur l'écran tactile de la station, sur les zones pour lesquelles les mini/maxi veulent être consultés.

La réinitialisation des mini/maxi, heures et dates d'enregistrement, se fait pour chacune des valeurs : lorsque la valeur mini ou maxi est affichée à l'écran, il faut appuyer une nouvelle fois sur l'affichage mini ou maxi (dans la partie basse de l'écran). L'affichage « RESET RECORD » apparaît. Il suffit alors de confirmer en pressant sur « CONFIRM ».

Les valeurs mini et maxi qui s'afficheront alors seront celles enregistrées au moment de la réinitialisation, avec heure et date de cette réinitialisation.

Que faire si l'écran n'affiche rien ?

Vérifier la polarité des piles et s'assurer qu'elles sont installées comme sur le diagramme figurant dans le compartiment des piles. Assurez-vous également d'utiliser des piles de qualité alcaline, à pleine charge lors de la mise en service (l'utilisation de piles rechargeables est fortement déconseillée).

Pourquoi l'heure est-elle incorrecte ou ne s'affiche-t-elle pas ?

1. L'horloge de cette station météo reçoit le signal DCF-77 de Francfort qui lui permet de régler automatiquement l'heure et le calendrier en fonction du signal émis. Parfois, en raison d'interférences locales ou de conditions atmosphériques défavorables, vous ne pouvez recevoir ce signal immédiatement. La meilleure façon d'obtenir le signal est de placer votre station près d'une fenêtre, orientée vers Francfort jusqu'à l'apparition de l'icône du pylône DCF. Dans les cas extrêmes, laissez passer une nuit entière, le signal étant beaucoup moins perturbé durant les nuits.
2. Si l'heure est décalée très exactement d'une heure, deux, ou plus, régler le mode "TIME ZONE" sur zéro afin de ne pas caler de fuseau horaire sur l'heure émise par le signal DCF 77, en l'occurrence l'heure CET (Central European time = Bruxelles, Paris, Rome, Berlin, Madrid...). Régler le fuseau horaire à "-1" si la station de base est en Grande-Bretagne ou au Portugal... Ajuster à n'importe quel fuseau horaire selon l'endroit où l'on se trouve, et qui reçoit le signal DCF 77.
3. Pour cette station, le réglage du fuseau horaire peut aller de +12 à -12 heures.

Comment régler manuellement l'heure et la date de cette station météo ?

1. Pour régler l'heure, appuyez sur l'écran tactile de la station au niveau de l'affichage de l'heure (en haut à gauche)
2. Vous allez pouvoir régler l'heure à partir de la partie basse de l'écran
3. Appuyez sur ***TIME*** ; l'heure va s'afficher. Vous allez pouvoir la régler à l'aide de ***UP*** ou ***DOWN***
4. Une fois le réglage effectué, appuyez sur ***NEXT*** pour passer au réglage des minutes
5. Les minutes s'affichent. Vous allez pouvoir les régler à l'aide de ***UP*** ou ***DOWN***
6. Une fois le réglage effectué, appuyez sur ***EXIT*** pour sortir du réglage

Comment régler manuellement les autres fonctions de cette station météo ?

Tous les réglages de base se font à partir de la partie basse de l'écran. Celle-ci s'active en appuyant sur le coin droit, tout en bas de l'écran.

Appuyez ensuite sur ***SETUP***.

1. Le premier réglage est celui du contraste du LCD. Appuyez sur ***LCD CONTRAST***, puis effleurez ***UP*** ou ***DOWN*** pour régler le contraste. Pour passer au réglage suivant, appuyez sur ***NEXT***.
2. Le réglage suivant est celui du fuseau horaire. Appuyez sur ***ZONE***, puis effleurez ***UP*** ou ***DOWN*** pour régler le fuseau horaire. Pour passer au réglage suivant, appuyez sur ***NEXT***.



FAQ



LA CROSSE
TECHNOLOGY

3. Le réglage suivant est celui de l'activation ou de la désactivation de la réception du signal DCF. Appuyez sur ***RCC ON/OFF***, puis effleurez ***ON*** ou ***OFF*** pour activer ou désactiver la réception. Pour passer au réglage suivant, appuyez sur ***NEXT***.
4. Le réglage suivant est celui du format d'affichage 12 ou 24 heures. Appuyez sur ***12/24h MODE***, puis effleurez ***12h*** ou ***24h*** pour choisir le format. Pour passer au réglage suivant, appuyez sur ***NEXT***.
5. Le réglage suivant est celui des unités de mesure. Appuyez sur ***UNIT*** pour entrer dans le réglage.
6. Vous pourrez choisir l'unité de mesure de la température entre Celsius et Fahrenheit en appuyant soit sur ***°C*** soit sur ***°F***. Pour passer au réglage suivant, appuyez sur ***NEXT***.
7. Vous pourrez ensuite choisir l'unité de mesure de la vitesse du vent en appuyant sur ***UP*** ou ***DOWN***. Pour passer au réglage suivant, appuyez sur ***NEXT***.
8. Vous pourrez ensuite choisir l'unité des précipitations en appuyant sur ***mm*** ou ***inch***. Pour passer au réglage suivant, appuyez sur ***NEXT***.
9. Vous pourrez ensuite choisir l'unité d'affichage de la pression en appuyant sur ***hPa*** ou ***inHg***. Pour passer au réglage suivant, appuyez sur ***NEXT***.
10. Vous pourrez ensuite régler la pression relative. Appuyez sur ***REL PRESSURE***, puis effleurez ***UP*** ou ***DOWN*** pour régler la pression par rapport à l'altitude où l'on se trouve. Pour passer au réglage suivant, appuyez sur ***NEXT***.
11. Vous pourrez ensuite régler la sensibilité des icônes météo. Appuyez sur ***TENDENCY***, puis effleurez ***UP*** ou ***DOWN*** pour régler la sensibilité (le changement des icônes de prévision météo dépendra du réglage de la sensibilité, de 2 à 4 hPa). Pour passer au réglage suivant, appuyez sur ***NEXT***.
12. Vous pourrez ensuite régler l'alarme de tempête. Appuyez sur ***STORM WARNING***, puis effleurez ***UP*** ou ***DOWN*** pour régler la sensibilité de chute de la pression atmosphérique sur une période de 6 heures (de 3 à 9 hPa). Pour passer au réglage suivant, appuyez sur ***NEXT***.
13. Vous verrez alors apparaître ***RELEARN TX*** : cette fonction permet à la station de rechercher les signaux du transmetteur extérieur (par exemple, après un changement de piles dans le transmetteur extérieur), sans être obligé de ré-initialiser tous les éléments de la station. Appuyez sur ***RELEARN TX***, puis sur ***CONFIRM***. Vous aurez alors le choix de faire un ***FACTORY RESET***, c'est à dire une ré-initialisation de toutes les valeurs enregistrées. Les valeurs seront alors celles par défaut.
Appuyez sur ***CONFIRM*** pour exécuter cette fonction. ****Attention : Cette phase de ré-initialisation peut prendre environ 5 minutes. Pendant cette phase, l'écran affichera : « FACTORY RESET IN PROGRESS ». La ré-initialisation terminée, l'écran LCD va s'éteindre pour afficher : « REMOVE BATTERY ». Retirer les piles et redémarrez l'ensemble de la station.**
14. Si vous ne souhaitez pas procéder à la recherche des signaux du transmetteur extérieur, appuyez sur ***NEXT***.
15. Vous allez ensuite avoir à nouveau la possibilité de procéder à un ***FACTORY RESET*** : si vous ne le souhaitez pas, appuyez sur ***EXIT***.



Que signifie l'inscription « OFL » à la place d'une donnée ?

Cette inscription s'affiche lorsque le relevé de l'information (températures ou humidités intérieures et extérieures, vitesse du vent) est en dehors de la plage de relevé.

Rappel :

- plage de relevé de la température intérieure : de -40 °C à +59.9 °C
- plage de relevé de la température extérieure : de -40 °C à +59.9 °C
- plage de relevé de l'humidité intérieure et extérieure : de 1 à 99% (stations équipées du nouveau capteur Suisse d'humidité haute définition)
- plage de relevé de la vitesse du vent : de 0 à 180 km/h

Cette inscription peut également s'afficher lors de perturbations (dans le cas de la transmission des données extérieures) : en effet, si lors de la transmission une interférence quelconque survient, la station traduit cette information sur son écran par « OFL ».

La bonne transmission de l'information est en général rétablie lors du prochain relevé des données. Si cela n'est pas le cas, il convient alors de réinitialiser votre station (voir plus haut).

Pourquoi les relevés de vitesse du vent sont-ils sous estimés ?

Voici la procédure à suivre pour un problème de relevés inhabituels de l'anémomètre. Pour des relevés corrects et précis, la pointe de l'anémomètre (marquée E) doit être montée dans l'axe Est-Ouest de telle façon que la lecture de la direction du vent corresponde à la rose des vents de la station de base.

Le problème de vitesse inférieure relevée n'est en aucun cas lié à l'anémomètre ou encore au Thermo-Hygro. La faible vitesse relevée est liée à des perturbations de la girouette qui ne se cale pas face au vent, empêchant de ce fait le rotor de l'anémomètre de prendre de la vitesse pour effectuer un relevé exact et fiable.

C'est ce que l'on appelle la girouette folle.

La seule façon de solutionner le problème est de changer votre girouette de place pour trouver un emplacement sans perturbation pour améliorer la performance de vos relevés.

Bien veiller d'autre part à ce que la girouette soit bien horizontale et montée sur un mat rigide.

Pourquoi l'installation du logiciel Heavy Weather pro 3600 est-elle impossible ?

Dans le cas où vous n'arriveriez pas à installer le logiciel de la station WS 3600, procéder à la vérification de votre configuration de votre système d'exploitation.

Si vous utilisez Windows XP avec le service Pack 2 "SP2" (attention, si votre PC est paramétré pour recevoir les mises à jour automatiques, il y a de fortes chances que "SP2" soit installé sur votre ordinateur), celui-ci peut être la cause du dysfonctionnement.

Pour vérifier que SP2 est installé, vérifiez les propriétés du Poste de travail (clique droit sur icône Poste de travail).

Si SP2 est installé, assurez-vous que le Firewall (ou pare-feu) est paramétré correctement et permet l'installation et l'utilisation des logiciels, dont le logiciel Heavy Weather Pro.

Vous pourrez autoriser ou refuser l'exécution des programmes installés sur votre PC à partir du bouclier rouge ou bleu avec une croix blanche à l'intérieur (dans la barre des tâches), avec un clic droit sur la souris.

✓ Pourquoi la transmission des informations vers l'ordinateur ne se fait plus lors de l'utilisation d'un câble de connexion port série / port USB ?

Si le transfert des informations se fait correctement alors que la station est connectée sur le port RS232 mais ne se fait plus lors de l'utilisation d'un adaptateur USB, c'est qu'il y a un problème de paramétrage de port.

En effet, le port COM est souvent créé avec un numéro au dessus de 4 (souvent COM5). Il faut donc renommer donc le port créé en port COM1,2,3, ou 4 pour que HeavyWeather puisse fonctionner.

L'opération est facile sous WinXP :

- ➔ Bouton droit sur "Poste de Travail" -> Propriétés
- ➔ Onglet Matériel -> Gestionnaire de périphériques -> Ports COM
- ➔ Bouton droit sur le port COM5 (ou le port créé supérieur à 4)
- ➔ "Propriétés" - "Paramètres du port" - "Avancé" - "Numéro de port" vous permettra de changer l'attribution du n° de port COM

L'opération est difficile sous Win98/Millennium.

Je vous engage à faire une mise à jour de votre système pour résoudre bien des problèmes ou alors, de trouver un petit programme sur le net pour modifier les ports COM à volonté (programmes en général payants). De tels programmes existent mais nous n'en avons pas.

✓ Pourquoi n'ai-je pas de données dans mon historique, alors que j'en ai dans la page principale Heavy Weather ?

Lors de la mise en fonctionnement de l'ensemble de la station, il est conseillé de :

- tout d'abord connecter l'anémomètre et le pluviomètre au transmetteur thermo/hygro
- de connecter ensuite le thermo/hygro à la station de base (dans le cas où la transmission filaire est choisie)
- d'introduire les piles dans le transmetteur thermo/hygro, puis dans la station de base

Il faut ensuite **ABSOLUMENT** laisser fonctionner l'ensemble de la station pendant au moins 30 minutes, sans y toucher, ni même activer l'écran tactile. Il ne faut également pas connecter la station de base à votre ordinateur. Ceci laisse le temps à la station de base d'emmagasiner un minimum d'informations avant leur transfert vers l'ordinateur.



Icône de prévision météo

Les icônes affichées prévoient le temps en termes d'amélioration ou de dégradation et non nécessairement en termes de soleil ou de pluie immédiats comme l'indique chaque icône.

Exemple : si le temps actuel est nuageux et que l'icône de pluie est affichée, ceci n'implique pas que l'appareil est défectueux parce qu'il ne pleut pas, mais signifie simplement que la pression atmosphérique a chuté et que le temps va se dégrader, sans qu'il pleuve nécessairement.

Une fois la station installée, il est recommandé d'ignorer les prévisions des 24 à 48 premières heures, afin de laisser le temps à la station de fonctionner à poste fixe et à altitude constante.

Chaque changement notable et important de la pression atmosphérique se traduira par un changement d'icône. Dans les climats soumis à des changements de temps brusques (par exemple de soleil à pluie), la station météo sera plus précise que dans un climat dans lequel le temps ne change presque jamais (par exemple presque toujours ensoleillé). On estime par ailleurs que la précision de la prévision est de l'ordre de 75%.

Les stations météo **La Crosse Technology** sont les seules à être équipées d'un capteur de pression qui enregistre les variations de pression toutes les 3 heures et qui, sur une moyenne de 12 heures, calcule des moyennes pour afficher les tendances. Dès lors, les stations **La Crosse Technology** sont plus sensibles et plus précises que tous les autres produits concurrents.