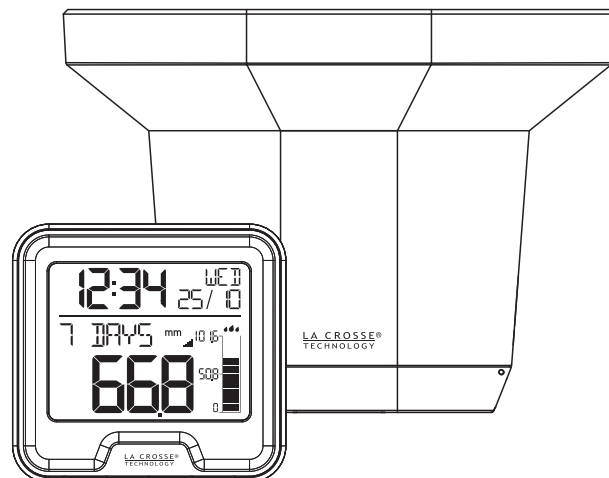


SIZE:570X145 mm

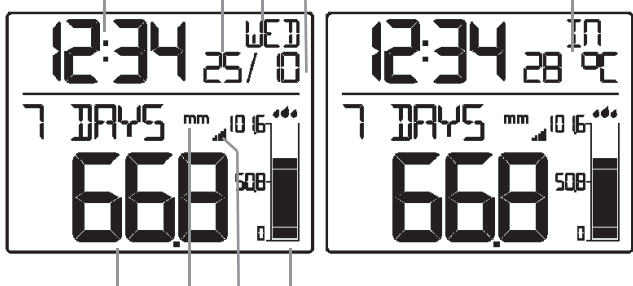
Front

LA CROSSE® TECHNOLOGY Modèle: WS9003 Manuel d'Utilisation

Pluviomètre Electronique



Ecran LCD



1. Heure (réglage manuel)
2. Date
3. Jour de la semaine
4. Mois
5. Température intérieure
6. Précipitations sur 7 jours
7. Millimètres
8. Icône de réception du pluviomètre
9. Graphique des précipitations

Touches (au dos de la station)

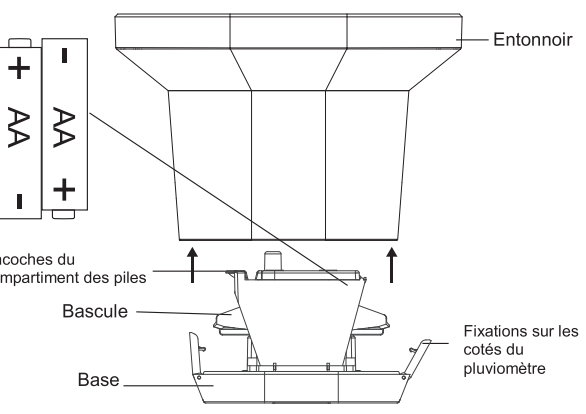
RAIN HISTORY - +/MODE
PRESS & HOLD ALERT TIME SET RESET SENSOR

Mise en oeuvre

Pluviomètre TX14R:

- Abaissez les fixations des deux cotés du pluviomètre pour retirer la partie supérieure.
- Soulevez l'entonnoir (partie supérieure) de la base pour accéder au compartiment des piles.
- Soulevez l'encoche sur le coté du compartiment des piles pour l'ouvrir.
- Insérez 2 piles de type "AA" LR6 en respectant les polarités.

Remplacez le couvercle du compartiment des piles et refixer la partie supérieure du pluviomètre.



Station WS9003:

- Retirez le capot des piles au dos de la station
- Insérez 2 piles AA, LR6 en respectant les polarités

Réglages

- Maintenez la touche "HISTORY/TIME SET" pour entrer dans les réglages

Ordre des réglages

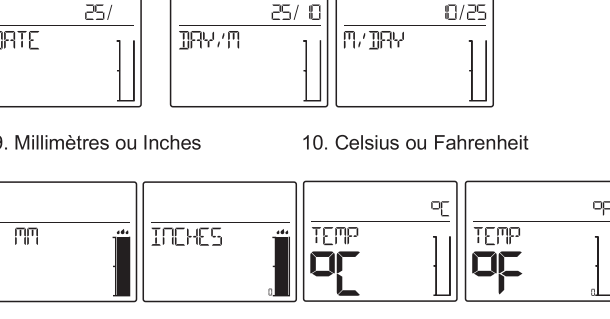
- Bip ON | OFF
- Heures
- Minutes
- Format 12 / 24 H
- Année
- Mois
- Date
- Jour/mois ou Mois/Jour
- Millimètres ou Inches pour les précipitations
- Celsius ou Fahrenheit pour la température

Pour commencer: Maintenez la touche "HISTORY/TIME SET" pour entrer dans les réglages

- Bip ON | OFF
- Heure
- Minutes
- Format 12/24H
- Année
- Mois

Affichage du calendrier ou de la température intérieure

Appuyez sur la touche "+/MODE" pour afficher soit le calendrier, soit la température intérieure.



Lecture des précipitations

- Appuyez sur la touche "RAIN/ALERT" pour visualiser les données de pluie.
- L'heure et la date vont disparaître pendant 20 secondes, puis l'affichage reviendra à la normale.
- La lecture des précipitations restera sur la sélection de l'utilisateur lorsque la station reviendra à l'affichage principal.

NOW (Pluie actuelle):

- Précipitations depuis le début d'une pluie jusqu'à son arrêt (pas de pluie pendant 30 minutes)
- Le compteur est remis à zéro si aucune pluie n'est détectée pendant 30mn.

ONE HR (Pluie sur 1heure) :

- Précipitations qui se sont accumulées au cours de la dernière heure.
- Exemple: si la pluie commence à 5H50, les données de 5H50 à 6H49 représenteront 1 heure.

24 HRS (Pluie sur 24 heures) :

- Précipitations basées sur les 24 dernières heures.
- Enregistrement par tranche de 1 heure.
- C'est un total des précipitations qui change toutes les heures.

7 DAYS (Pluie sur 7 jours) :

- Précipitations basées sur les 7 derniers jours, lecture sur 24H.
- Mise à jour quotidienne à minuit.
- Ce compteur n'est pas basé sur le calendrier.
- Assurez vous que l'heure et la date soient réglées.

Back

MONTH (Pluie sur le mois) :

- Mois actuel. Ex: Janvier, du 1 au 31
- Réinitialisation le 1er jour de chaque mois
- Le mois en cours s'affiche dans la zone de la date

YEAR (Pluie sur une année) :

- Année actuelle : Total du 1er Janvier au 31 Décembre.
- L'année en cours s'affichera à la place de l'heure.

TOTAL:

- Précipitations totales depuis la mise en route ou depuis la dernière réinitialisation de la station.

Note: S'il ne pleut pas, le total des précipitations actuelles, de la dernière heure, des dernières 24h et des derniers 7 jours seront remis à zéro.

Remise à zéro des précipitations actuelles

- Appuyez sur la touche RAIN/ALERT pour visualiser successivement les enregistrements de pluie : (actuelle, 1H, 24 H, 7 jours, Mois, Année et total)
- Lorsque le compteur souhaité est affiché, maintenez la touche "-/RESET" pendant 5 secondes pour réinitialiser les enregistrements de pluie.

Note: Cela n'effacera pas l'historique des 12 derniers mois, qui est stocké dans la mémoire.

Les précipitations avec le graphique cylindrique

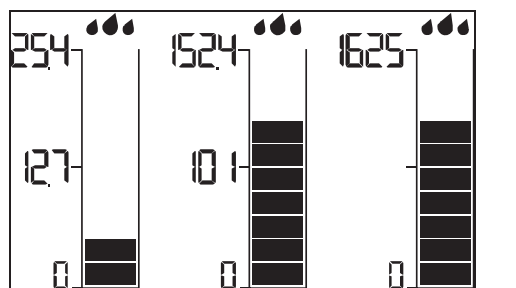
Le graphique cylindrique est composé de 10 segments qui évoluent en fonction des précipitations totales. Les chiffres à côté du graphique changeront avec l'augmentation du total des précipitations.

Précipitations jusqu'à 25.4 mm (1 inches) :

- Chaque segment indique 2.54 mm (0,1 inch) de précipitations.
- Le graphique peut afficher jusqu'à 25.4 mm (1 inch)

Précipitations de plus de 25.4 mm (1 inches) :

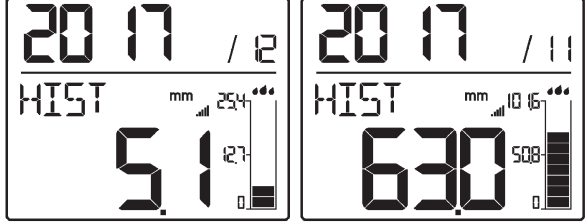
- Le graphique affichera 50.8 mm (2 inches) de précipitations.
- Chaque segment indique 10.16 mm (0.4 inches) de précipitations.
- Le graphique cylindrique indique jusqu'à 1778 mm (70 inches) de précipitations. Pour les précipitations au-delà de 1778 mm (70 inches), le graphique sera entièrement rempli.



Historique des précipitations par mois

- L'historique des précipitations peut être visible par mois, pour les 12 derniers mois.
- Appuyez sur la touche "HISTORY/TIME SET" pour consulter les précipitations totales des mois précédents.
- "HIST" s'affichera ainsi que le total des précipitations des mois précédents.

L'historique par mois ne peut pas être réinitialisé.



Alerte de précipitations (24H)

- Maintenez la touche "RAIN/ALERT" pendant 3 secondes pour entrer dans les réglages d'alerte.
- "Alert OFF" s'affichera. Utilisez les touches "-" ou "+/MODE" pour activer (ON) l'alerte de pluie.
- Quand "ON" est sélectionné, appuyez sur la touche "RAIN/ALERT" pour régler la valeur souhaitée. Utilisez pour cela les touches "-" ou "+/MODE".
- Appuyez sur la touche "RAIN/ALERT" pour confirmer votre choix et revenir à l'écran principal.

Activer/Désactiver une alerte:

- Quand la valeur d'alerte est atteinte, l'alarme va sonner pendant 5 secondes, puis toutes les minutes.

- L'icône du signal d'alerte clignote quand l'alerte est activée.
- Appuyez sur n'importe quelle touche pour arrêter la sonnerie.

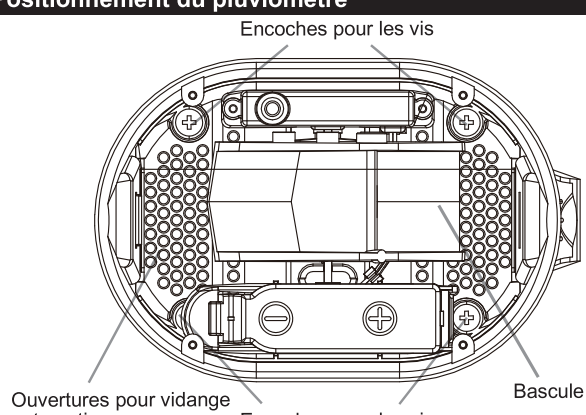
Alerte de précipitation actuelle "NOW" (Silencieuse)

- Au début d'un événement de pluie (NOW), l'icône de pluie (gouttes d'eau) clignotera pour indiquer les précipitations actuelles.
- L'icône de pluie continuera de clignoter jusqu'à ce qu'il arrête de pleuvoir (0 mm de pluie).
- Il s'agit d'une alerte silencieuse. Votre station ne bipera pas, seule l'icône de pluie clignotera.
- Cette alerte silencieuse ne pas être désactivée.
- L'alerte de précipitations (24H) est une alerte séparée, qui est programmable.

Recherche du pluviomètre

- Maintenez la touche "+/MODE/SENSOR" pendant 3 secondes pour rechercher le pluviomètre.
- L'icône de réception du pluviomètre va clignoter jusqu'à réception du signal, ou pendant 3 minutes si le signal n'est pas reçu tout de suite.
- Si rien ne s'affiche pendant 30 minutes, la station lancera une recherche automatique du pluviomètre.

Positionnement du pluviomètre



Encoches pour les vis

Ouvrures pour vidange automatique

Encoches pour les vis

Bascule

- Pour des relevés précis, installez le pluviomètre dans une zone dégagée.
- Installez le pluviomètre sur une plateforme stable en hauteur et parfaitement de niveau (aidez vous du niveau à bulle intégré).
- Pour fixer le pluviomètre, utilisez deux ou trois vis (non incluses) fixées à travers les encoches situées sur la base du pluviomètre.
- Le pluviomètre doit être facilement accessible pour permettre le nettoyage périodique du réceptacle (insectes et résidus).
- La distance de transmission maximum avec la station est de 100 mètres (330 pieds) en champs libre, sans murs ou sols.

Positionnement de la station

- Pour accrocher la station au mur, utilisez l'encoche triangulaire située au dos de la station.
- Pour placer la station sur une table ou un bureau, utilisez le support rétractable situé au niveau du capot des piles.


Spécifications techniques

Pluviomètre: 0-9999 mm (0-393.6 inches)
Distance de transmission: 100 mètres (330 pieds) en champs libre
Fréquence: 433 MHz
Température intérieure : de 0°C à 37°C (32°F à 99°F)
Piles: Station : 2 piles AA, IEC, LR6 (non incluses)
Pluviomètre TX14R : 2 piles AA, IEC, LR6 (non incluses)
Durée de vie des piles: Environ 12 mois avec des piles de bonne qualité.
Dimensions: Station: 8.52 x 9.02 x 3.02 cm (3.35" x 3.55" x 1.19")
Pluviomètre TX14R : 12.5 x 18.1 x 13.3 cm (4.93" x 7.14" x 5.24")

INFORMATION DU CONSOMMATEUR

- Les déchets électriques et électroniques contiennent des substances dangereuses. La décharge sauvage ou en milieu non autorisé des déchets électroniques provoque de sérieux dommages à notre environnement.
- Veillez contacter les autorités locales pour connaître les adresses des centres de collecte ou de tri agréés.

- Désormais, tous les appareils électroniques doivent être recyclés. L'utilisateur doit participer activement à la réutilisation, le recyclage et la récupération des déchets électriques et électroniques.
- La mise au rebut non réglementée des déchets électroniques peuvent nuire à la santé publique et à la qualité de notre environnement.
- Comme indiqué sur l'emballage et sur le produit, nous vous conseillons vivement de lire le manuel d'instructions, ceci dans votre intérêt. Il est rappelé que ce produit ne doit pas être jeté avec les ordures ménagères.
- Ni le fabricant ni le fournisseur ne peut être tenu pour responsable d'éventuels relevés incorrects et des conséquences qui pourraient en découler.
- Ce produit est conçu pour une utilisation domestique uniquement et comme indicateur des précipitations.
- La fiche de l'adaptateur secteur (si incluse) est destinée à servir de dispositif de déconnexion, la prise de courant doit être installée à proximité de l'équipement et doit être facilement accessible.
- Ce produit ne doit pas être utilisé à des fins médicales ou à titre d'information du public.
- Les caractéristiques de ce produit peuvent être modifiées sans préavis.
- Ce produit n'est pas un jouet. Tenez-le hors de la portée des enfants.
- Aucune partie de ce manuel ne peut être reproduite sans l'autorisation préalable et écrite du fabricant.



Directive RED 2014/53/EU
Résumé de la Déclaration de Conformité : Nous certifions que ce dispositif de transmission sans fil est conforme aux dispositions essentielles de la Directive RED 2014/53/EU.

LA CROSSE TECHNOLOGY
6 A RUE DU COMMERCE
67118 GEISPOLSEIM
FRANCE